



# Rofett

## separatori masti

- Roto separatori masti koriste se u ugostiteljskim objektima i industrijskim pogonima u kojima se iz kanalizacije u okoliš ispuštaju masti organskoga podrijetla. Ako ne postoji separator masti, masti i druge čestice otječu u kanalizacijski sistem u kojem se stvrđavaju i stvaraju zastoje i blokade, a ispuštena prekomjerna količina masti također onečišćava vodotoke.
- Separatori masti služe za izlučivanje masti životinjskoga ili biljnoga podrijetla iz otpadne vode prije njezinoga ispuštanja u kanalizaciju. Separator masti ROTO u skladu je sa standardom EN 1825-1

### Prednosti

- mala težina
- dugi vijek trajanja
- jednostavno održavanje
- vodonepropusnost
- 'plug and play' montaža



Volumen [L]	NG [L/s]	Šifra	Dimenzija * A x B x C [mm]	Poklopac [mm]
500	1	7400075310	1120 x 860 x 1000	400
1.000	2	7400075370	1580 x 1060 x 1020	400
2.200	4	7400075320	1840 x 1400 x 2060	600
3.500	7	7400075330	2080 x 1800 x 2450	600
5.000	10	7400075360	2450 x 1800 x 2500	600
6.000	15	7400075340	2820 x 1800 x 2500	600
8.000	20	7400075390	2680 x 2300 x 2850	600
12.000	25	740077970	3760 x 2300 x 2850	600

\* kod transporta treba uzeti u obzir duljinu spojnih cijevi



NG6

NG10

NG15

NG20

NG25



HORIZONTALNI

VERTIKALNI

SA BYPASSOM

PUMPE

# SEPARATOR ULJA

## Separatori ulja

Separatori lakih tekućina dizajnirani su prema EN 858 standardu.

### PRIMJENA

Separatori ulja sa koalescentim filterom koriste se za odvajanje tekućina na:

- Benzinskim postajama
- Autopraonama
- Automehaničarskim radnjama
- Parkiralištima

### Izbor odgovarajućeg taložnika

Roto separatori ulja koristimo u kombinaciji sa taložnikom i šahtom za uzimanje uzoraka što znači da se cijeli sustav sastoji od tri osnovna dijela: taložnika, separatora ulja i šahta za uzimanje uzorka. U skladu sa normom uzima se veličina prema formuli:

$$N_s = (Q_r + f_x * Q_s) * f_d$$

$N_s$  = volumen l/s

$Q_r$  = max. protok padalina l/s

$Q_s$  = max. protok otpadne vode l/s

$f_x$  = faktor retencije, ovisi o podneblju

$f_d$  = gustoća lake tekućine

## KLASE SEPARATORA

84

### KLASA I

Projektiran za postizanje koncentracije ulja manje od 5 mg/l prema standardnim uvjetima ispitivanja. Koriste se za uklanjanje sitnih kapljica ulja.

Ugrađen filter za povećani učinak razdvajanja ulja od vode. Uslijed protoka vode dolazi do združivanja sitnih kapljica ulja.

### KLASA II

Projektiran za postizanje koncentracije ulja manje od 100 mg/l prema standardnim uvjetima ispitivanja. Koriste se kod manje zahtjevnih uvjeta kakvoće vode.

### SEPARATORI SA OBILAZNIM VODOM

Separatori sa obilaznim vodom u potpunosti tretiraju sve protoke koje generira kiša do 6,5mm/h (99% posto slučaja kiše). Ove separatore koristimo na parkiralištima kod kojih je prihvaćen rizik za nepotpuno pročišćavanje otpadnih voda kod velikih protoka za razliku gdje je rizik od izljevanja i velike količine oborina veoma mali.



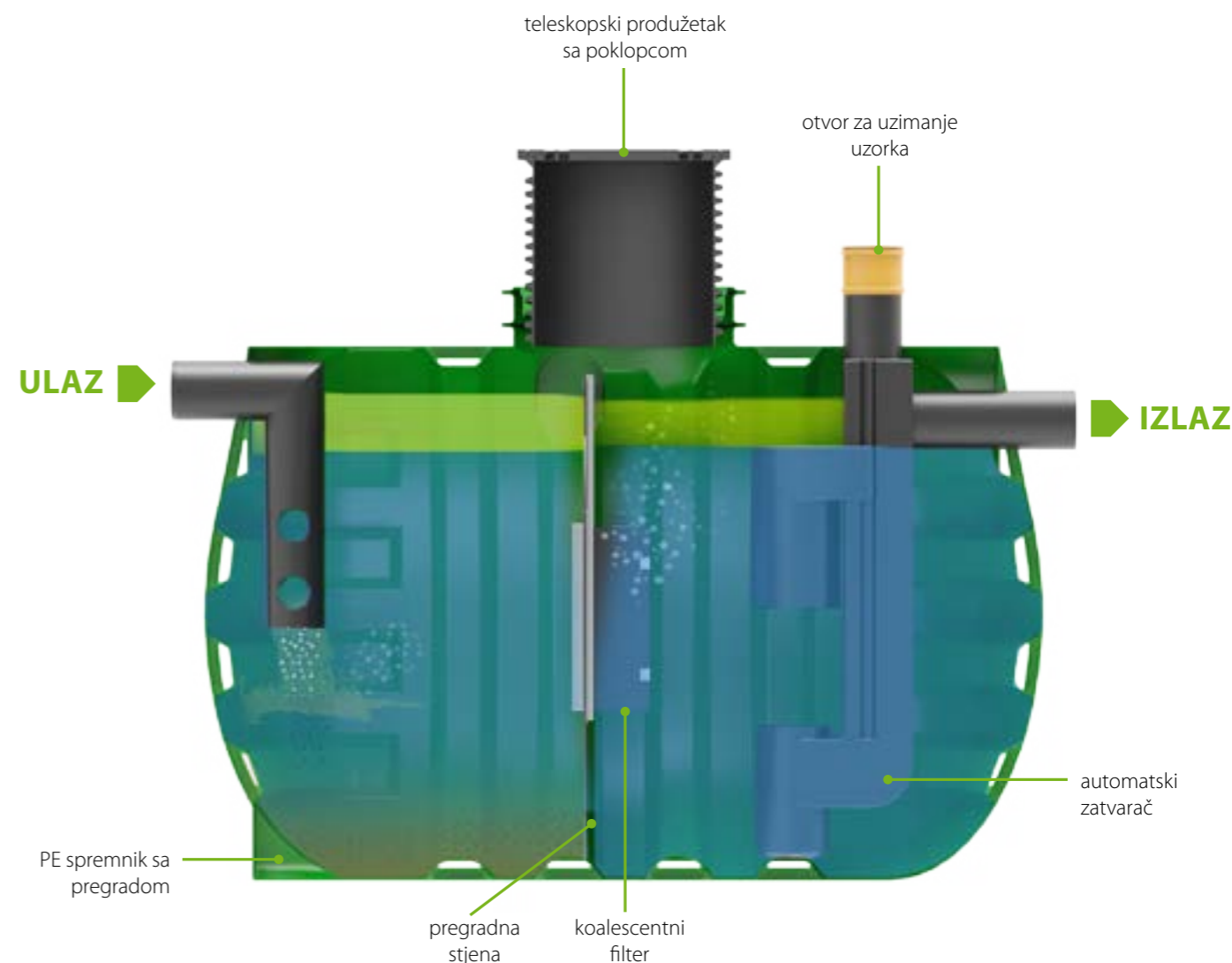
### DJELOVANJE

Onečišćena voda lakim tekućinama zadržava se u separatoru ulja. Zbog niske specifične težine, kapljice ulja se uzdižu na površinu pomoću koalescentnog filtra. Pročišćena voda izlazi kroz odvod iz separatora ulja. Kada se nakupi granična količina mulja i ulja, mulj ili ulje se ispumpavaju kroz predviđene otvore

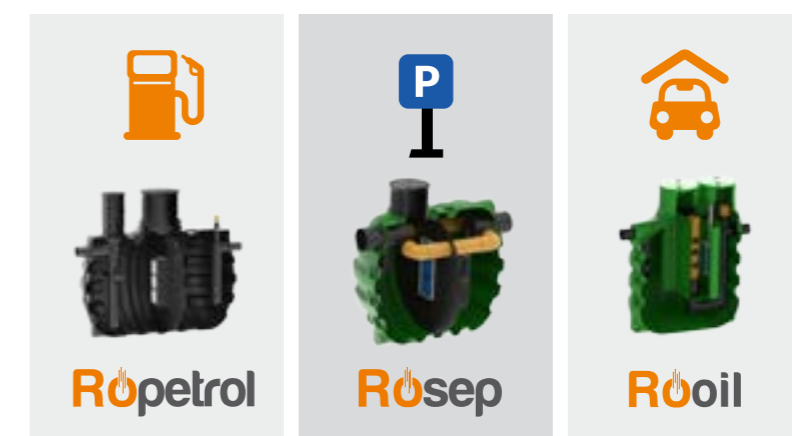
### ODVAJANJE ULJA SE ODVIJA KAKO SLIJEDI:

- I.) Odpadna voda sa površina teče u ulazne cijevi za separatora ulja.
- II.) Ulazna cijev je oblikovana tako da se voda rasprši i umiri
- III.) U prvoj komori dolazi do sedimentacije krutih čestica
- IV.) Voda još uvijek pomiješana s uljem prolazi kroz koalescentni filter. Zbog strukture filtera, protok vode se usporava i počinje odvajanje vode i ulja. Male kapi ulja počinju se agregirati u veće, što dodatno povećava volumen kapi. Kako je gustoća ulja manja od gustoće vode, zbog povećanog volumena kapi ulja, počinju se podizati na površinu druge komore.
- V.) Pročišćena voda teče u izlaz, koji je dizajniran da zadržava ulje. Na izlazu se također može ugraditi automatski zatvarač, koja sprječava prolijevanje u slučaju prekomjerne količine ulja.

## Rosep



85





# RoSep

## separator ulja

### klasa I

- Separatori sa koelecentim filterom klase I ne prelaze koncentraciju ugljikovodika u razini od 5mg/l
- Kod automehaničarskih radiona, benzinskih postaja, autopraona ili gdje može doći do zapaljenja tekućeg otpada, ugrađuju se separatori sa spremnikom za ulje.
- ROTO separatori ulja opremljeni su koalescentim filterom, uređajem za automatsko zatvaranje. Dodatna opcija: elektronski sustav za upozorenje.
- Koelescenti filter je ugrađen na pregradni zid te se lako može skinuti i očistiti ili zamijeniti za daljnu upotrebu.



NS [L/s]	Šifra	Ukupni volumen [L]	Volumen taložnika [L]	Volumen separatora ulja [L]	Max. količina ulja [L]	Dimenzija * A x B x C [mm]	Poklopac [mm]	Cijevni priključak DN [mm]
3	7300075950	2.200	950	970	415	1840 x 1400 x 2100	Ø600	110
6	7300075970	3.000	1325	1290	565	2400 x 1400 x 2100	Ø600	125
10	7300072750	3.500	1450	2025	605	2080 x 1800 x 2550	Ø600	160
15	7300075990	5.000	2095	2120	1220	2450 x 1800 x 2550	Ø600	200
20	7300075880	6.000	2219	2758	1473	2820 x 1800 x 2550	Ø600	200
30	7300072730	8.000	3240	4230	1620	2680 x 2300 x 2850	1xØ600, 1xØ800	250
40	7300072780	10.000	4560	4250	1910	3040 x 2300 x 2850	1xØ600, 1xØ800	250
50	7300072760	12.000	5190	5340	2610	3760 x 2300 x 2850	1xØ600, 1xØ800	315
65	7300072000	16.000	7015	6760	3460	4840 x 2300 x 2850	1xØ600, 1xØ800, 1xØ250	315
80	7300072890	22.000	9630	9420	4680	6290 x 2300 x 2850	2xØ600, 1xØ800	315
100	7300074210	25.000	13010	9420	5440	7370 x 2300 x 2850	2xØ600, 1xØ800	315
125	7300072010	30.000	12480	12510	5150	8450 x 2300 x 2850	2xØ600, 1xØ800	400
150	7300075920	35.000	16820	12510	5150	9890 x 2300 x 2850	2xØ600, 1xØ800	400
200	7300075980	40.000	20230	12510	5150	10970 x 2300 x 2850	2xØ600, 1xØ800	400
250	7300076000	45.000	20420	16960	6720	12410 x 2300 x 2850	2xØ600, 1xØ800	400
300	7300072020	50.000	20420	20280	8040	13490 x 2300 x 2850	2xØ600, 1xØ800	400

\* kod transporta treba uzeti u obzir duljinu spojnih cijevi



NS15



NS20



NS65



# RoSep

## separator ulja

### klasa II

- RoSep Klasa II su gravitacijski separatori (bez koalescentnog filtera)
- Projektirani za postizanje koncentracije ugljikovodika manje od 100 mg / l pod standardnim uvjetima ispitivanja, pogodni su za rješavanje ispusta gdje otpadne vode odlaze na dodatno pročišćavanje.
- Dugi životni vijek materijala sa visokim standardima kvalitete i otpornošću na koroziju.



NS [L/s]	Šifra	Ukupni volumen [L]	Volumen taložnika [L]	Volumen separatora ulja [L]	Dimenzija * A x B x C [mm]	Poklopac [mm]	Cijevni priključak DN [mm]
3	7300075900	2.200	950	970	1840 x 1400 x 2100	Ø600	110
6	7300075910	3.000	1325	1290	2400 x 1400 x 2100	Ø600	125
10	7300072880	3.500	1450	2025	2080 x 1800 x 2550	Ø600	160
15	7300075930	5.000	2095	2120	2450 x 1800 x 2550	Ø600	200
20	7300072710	6.000	2219	2758	2820 x 1800 x 2550	Ø600	200
30	7300072720	8.000	3240	4230	2680 x 2300 x 2850	1xØ600, 1xØ400	250
40	7300072740	10.000	4560	4250	3040 x 2300 x 2850	1xØ600, 1xØ400	250
50	7300072770	12.000	5190	5340	3760 x 2300 x 2850	1xØ600, 1xØ400	315
65	7300072050	16.000	7015	6760	4840 x 2300 x 2850	1xØ600, 1xØ400	315
80	7300072940	22.000	9630	9420	6280 x 2300 x 2850	2xØ600	315
100	7300074220	25.000	13010	9420	7370 x 2300 x 2850	2xØ600	315
125	7300072070	30.000	12480	12510	8450 x 2300 x 2850	2xØ600	400
150	7300072850	35.000	16820	12510	9890 x 2300 x 2850	2xØ600	400
200	7300072860	40.000	20230	12510	10970 x 2300 x 2850	2xØ600	400
250	7300072870	45.000	20420	16960	12410 x 2300 x 2850	2xØ600	400
300	7300072090	50.000	20420	20280	13490 x 2300 x 2850	2xØ600	400

\* kod transporta treba uzeti u obzir duljinu spojnih cijevi



NS3



NS15



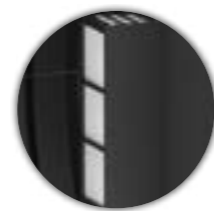
NS30



# RoPetrol

## separator ulja

- profesionalno i kvalitativno proizvedeni separatori ulja i lakih tekućina, prilagođeni za objekte kao što su benzinske postaje i skladišta goriva
- koalescentni lamelni filter s jednostavnim i učinkovitim sustavom čišćenja montiranim na mobilnom kućištu koje se lako izvlači iz pregrade tijekom čišćenja filtra kroz inspeksijski otvor
- automatski zatvarač sa integriranim sustavom za nadzor razine ulja u separatoru ulja osigurava dodatnu sigurnost kod izljevanja ulja
- pregradna stijena u separatoru ulja osigurava učinkovitije taloženje i odvajanje mulja od ostalih lakih tekućina
- mjesto za uzimanje uzorka na izlazu s jednostavnim pristupom kroz inspeksijski otvor
- RoPetrol separatori ulja izrađeni su od posebnog antistatik polietilena, tako da se mogu instalirati i u području prisutnosti eksplozivnih para.



koalescentni filter



otvor za uzimanje uzorka



# RoSep

## separator ulja

### obilazni vod 10%

- Separatori sa obilaznim vodom u potpunosti tretiraju sve protoke koje generira kiša do 6,5mm/h (99% posto slučaja kiše). Ove separatore koristimo na parkiralištima kod kojih je prihvaćen rizik za nepotpuno pročišćavanje otpadnih voda kod velikih protoka za razliku gdje je rizik od izljevanja i velike količine oborina veoma mali.



NS 10/100



automatski zatvarač



koalescentni filter



unutanji obilazni vod

Volumen [L]	NS [L/s]	Šifra	Dimenzija * A x B x C [mm]	Poklopac [mm]	Cijevni priključak DN [mm]
5.000	10	7300072758	2450 x 1800 x 2550	Ø250, Ø400, Ø600	200
6.000	15	7300075998	2820 x 1800 x 2550	Ø250, Ø400, Ø600	200
8.000	20	7300075888	2680 x 2300 x 2850	Ø250, Ø400, Ø600	250
10.000	30	7300072738	3040 x 2300 x 2850	Ø250, Ø400, Ø600	250
12.000	40	7300072788	3760 x 2300 x 2850	Ø250, Ø400, Ø600	315

\* kod transporta treba uzeti u obzir duljinu spojnih cijevi



NS15



NS20

NS [L/s]	Šifra	Ukupni volumen [L]	Volumen taložnika [L]	Volumen separatora ulja [L]	Max. količina ulja [L]	Dimenzija A x B x C [mm]	Poklopac [mm]	Cijevni priključak DN [mm]
30/3	7300068900	2.200	830	910	440	1840 x 1400 x 2100	Ø600	200
50/5	7300068910	2.600	1050	900	590	2160 x 1400 x 2100	Ø600	250
80/8	7300068980	3.000	1050	1120	510	2400 x 1400 x 2100	Ø600	250
100/10	7300068920	3.500	1320	1890	620	2080 x 1800 x 2550	Ø600	315
150/15	7300068930	5.000	1600	1820	520	2450 x 1800 x 2550	Ø600	400
200/20	7300068940	6.000	1790	2220	650	2820 x 1800 x 2550	Ø600	400
250/25	7300068610	8.000	2940	3680	740	2680 x 2300 x 2850	Ø600, Ø800	400
300/30	7300068950	10.000	3740	3390	790	3040 x 2300 x 2850	Ø600, Ø800	500
400/40	7300068960	12.000	4520	4260	980	3760 x 2300 x 2850	Ø600, Ø800	500
500/50	7300068970	16.000	5950	6130	3110	4840 x 2300 x 2850	Ø600, Ø800, Ø250	600 z.
650/65	7300068560	22.000	8460	8300	3060	6280 x 2300 x 2850	2xØ600, Ø800	600 z.
800/80	7300068570	25.000	11520	8460	3580	7370 x 2300 x 2850	2xØ600, Ø800	600 z.
1000/100	7300068580	30.000	9600	9440	4430	8450 x 2300 x 2830	2xØ600, Ø800	800 z.
1250/125	7300068590	35.000				9890 x 2300 x 2850	2xØ600, Ø800	800 z.
1500/150	7300068600	40.000				10970 x 2300 x 2850	Ø600	1000 z.
2000/200	7300068620	45.000				12410 x 2300 x 2850	Ø600	1000 z.
2500/250	7300068630	50.000				13490 x 2300 x 2850	Ø600	1000 z.

\* kod transporta treba uzeti u obzir duljinu spojnih cijevi



# Rosep

## separator ulja obilazni vod 20%

• Separatori sa obilaznim vodom u potpunosti tretiraju sve protoke koje generira kiša do 6,5mm/h (99% posto slučaja kiše). Ove separatore koristimo na parkiralištima kod kojih je prihvaćen rizik za nepotpuno pročišćavanje otpadnih voda kod velikih protoka za razliku gdje je rizik od izljevanja i velike količine oborina veoma mali.



NS 40/200



unutranji obilazni vod



automatski zatvarač



koalescentni filter

NS [L/s]	Šifra	Ukupni volumen [L]	Volumen taložnika [L]	Volumen separatora ulja [L]	Max. količina ulja [L]	Dimenzija A x B x C [mm]	Poklopac [mm]	Cijevni priključak DN [mm]
15/3	7300068800	2.200	830	910	440	1840 x 1400 x 2100	Ø600	200
30/6	7300068810	3.000	1110	1250	670	2400 x 1400 x 2100	Ø600	200
50/10	7300068500	3.500	1410	1200	690	2080 x 1800 x 2550	Ø600	250
80/16	7300068820	5.000	1980	1820	620	2450 x 1800 x 2550	Ø600	315
100/20	7300068840	6.000	2010	2560	690	2820 x 1800 x 2550	Ø600	315
150/30	7300068850	8.000	2710	3450	860	2680 x 2300 x 2850	Ø600	400
200/40	7300068860	10.000	3780	3670	990	3040 x 2300 x 2850	Ø600, Ø800	400
250/50	7300068870	12.000	5070	4710	1140	3760 x 2300 x 2850	Ø600, Ø800, Ø250	400
325/65	7300068830	16.000	5950	6130	3110	4840 x 2300 x 2850	Ø600, Ø800, Ø250	400
400/80	7300068880	22.000	7810	7670	2020	6280 x 2300 x 2850	2xØ600, Ø800	500
500/100	7300068890	25.000	10620	7840	3790	7370 x 2300 x 2850	2xØ600, Ø800	600 z.
650/125	7300068510	30.000	11920	12010	4260	8450 x 2300 x 2850	2xØ600, Ø800	600 z.
700/150	7300068520	35.000				9890 x 2300 x 2850	2xØ600, Ø800	600 z.
1000/200	7300068530	40.000				10970 x 2300 x 2850	2xØ600, Ø800	800 z.
1250/250	7300068540	45.000				12410 x 2300 x 2850	Ø600	1000 z.
1500/300	7300068550	50.000				13490 x 2300 x 2850	Ø600	1000 z.

\* kod transporta treba uzeti u obzir duljinu spojnih cijevi

z. = zunanji bypass



# Rooil

## separator ulja I. razred

- Svi separatori lakih tekućina služe za podzemnu ugradnju
- Dostupne komore za uzimanje uzoraka sa alarmnom opremom u svim veličinama
- Zajamčena nepropusnost
- Niski troškovi održavanja zahvaljujući unutrašnjoj površini
- Mogućnost čišćenja koalescentnog filtera zbog lakog pristupa u separator



automatski zatvarač



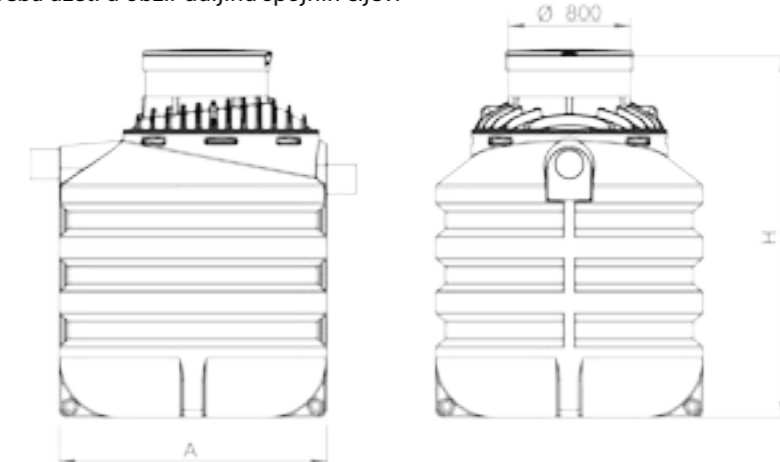
revizija za uzimanje uzorka



koalescentni filter

Protok [L/s]	Šifra	Ukupni volumen [L]	Volumen taložnika [L]	Volumen separatora ulja [L]	Max. količina ulja [L]	Dimenzija A x B [mm]	Promjer cijevi DN [mm]	Poklopac DN [mm] (opcija)
1,5	7300775940	1.200	500	505	280	Ø1300 x 1500	110	Ø600
3	7300775950	1.500	670	640	380	Ø1300 x 1750	110	Ø600
6	7300775970	1.700	690	710	490	Ø1300 x 2000	125	Ø600
10	7300772750	2.350	1639	269	512	Ø1500 x 2150	160	Ø600
15	7300775990	2.700	2120	285	1010	Ø1500 x 2400	200	Ø600
20	7300775880	4.000	3030	440	1480	Ø1800 x 2350	200	Ø800 (2xØ600)
30	7300772730	6.000	4260	850	1020	Ø2300 x 2350	250	2xØ600
40	7300772780	7.500	5655	825	950	Ø2300 x 2700	315	2xØ600
50	7300772760	10.000	8305	825	950	Ø2300 x 3400	315	2xØ600

\* kod transporta treba uzeti u obzir duljinu spojnih cijevi



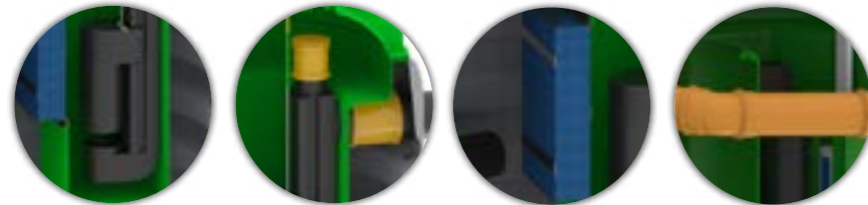


# Rooil

## separator ulja

### obilazni vod 10%

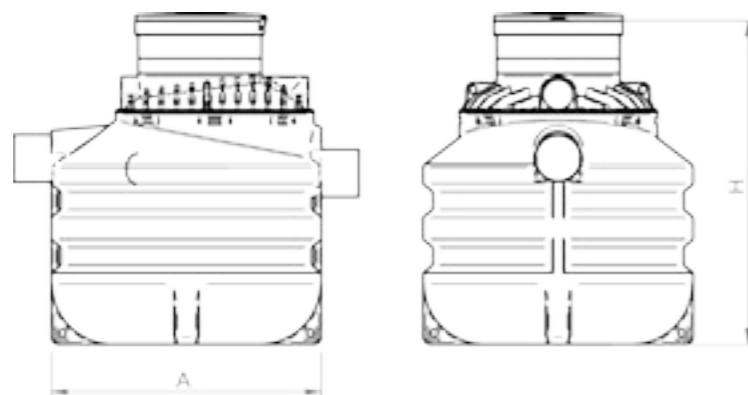
- Ove separatore koristimo na parkiralištima kod kojih je prihvaćen rizik za nepotpuno pročišćavanje otpadnih voda kod velikih protoka za razliku gdje je rizik od izljevanja i velike količine oborina veoma mali.
- Izdržljiva polietilenska konstrukcija za dugi životni vijek, kompaktan vertikalni dizajn za jednostavnije rukovanje prilikom ugradnje i održavanja.
- Obilazni vod za sve promjere cijevi prilagođen izvođačima
- Jednostavno čišćenje mulja i ostataka ulja



automatski zatvarač    revizija za uzimanje uzorka    koalescentni filter    unutranji obilazni vod

Protok [L/s]	Šifra	Ukupni volumen [L]	Volumen taložnika [L]	Volumen separatora ulja [L]	Max. količina ulja [L]	Dimenzija A x B [mm]	Promjer cijevi DN [mm]	Poklopac DN [mm] (opcija)
15/1,5	7300768820	1.500	340	515	300	Ø1300 x 1750	200	Ø600
30/3	7300768900	1.700	670	640	380	Ø1300 x 2000	200	Ø600
50/5	7300768970	2.700	1930	275	380	Ø1500 x 2420	250	Ø600
80/8	7300768980	3.200	1750	420	530	Ø1800 x 2150	315	Ø800 (2xØ600)
100/10	7300768920	4.000	2600	420	530	Ø1800 x 2500	315	2xØ600
150/15	7300768930	6.000	3390	640	840	Ø2300 x 2330	400	2xØ600
200/20	7300768940	7.500	4950	640	840	Ø2300 x 2700	400	2xØ600

\* kod transporta treba uzeti u obzir duljinu spojnih cijevi

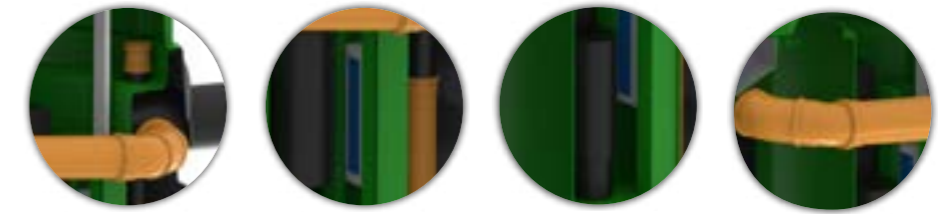


# Rooil

## separator ulja

### obilazni vod 20%

- Ove separatore koristimo na parkiralištima kod kojih je prihvaćen rizik za nepotpuno pročišćavanje otpadnih voda kod velikih protoka za razliku gdje je rizik od izljevanja i velike količine oborina veoma mali.
- Izdržljiva polietilenska konstrukcija za dugi životni vijek, kompaktan vertikalni dizajn za jednostavnije rukovanje prilikom ugradnje i održavanja.
- Obilazni vod za sve promjere cijevi prilagođen izvođačima
- Jednostavno čišćenje mulja i ostataka ulja



revizija za uzimanje uzorka    koalescentni filter    automatski zatvarač    unutranji obilazni vod

Protok [L/s]	Šifra	Ukupni volumen [L]	Volumen taložnika [L]	Volumen separatora ulja [L]	Max. količina ulja [L]	Dimenzija A x B [mm]	Promjer cijevi DN [mm]	Poklopac DN [mm] (opcija)
15/3	7300768800	1.500	340	515	300	Ø1300 x 2000	200	Ø600
30/6	7300768810	1.700	670	640	380	Ø1300 x 2000	200	Ø600
40/8	7300768960	2.350	1500	275	380	Ø1500 x 2150	250	Ø600
50/10	7300768500	2.700	1930	275	380	Ø1500 x 2420	250	Ø600
75/15	7300768880	4.000	2600	420	530	Ø1800 x 2500	315	Ø800 (2xØ600)
100/20	7300768840	6.000	3780	690	860	Ø2300 x 2350	315	2xØ600
150/30	7300768520	7.500	4950	640	840	Ø2300 x 2690	400	2xØ600
200/40	7300768530	8.700	6340	640	840	Ø2300 x 3060	400	2xØ600

\* kod transporta treba uzeti u obzir duljinu spojnih cijevi

